

7学年 理科課題

7年 組 番 _____

〈双眼実体顕微鏡の使い方〉

◆ア. _____をつくる必要はなく、観察物をそのままイ. _____倍程度で立体的に観察することができる。

① ウ. _____を目の幅に合わせる。

左右のエ. _____が自分の目の幅に合うように鏡筒を調節し、左右の視野が重なって1つに見えるようにする。

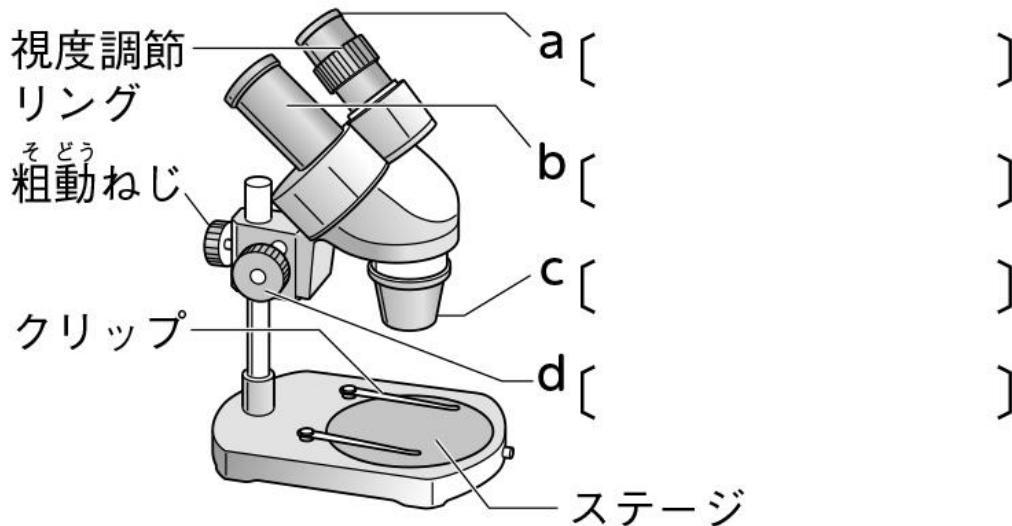
② ピントを合わせる。

鏡筒を支えながらオ. _____をゆるめ、観察物の大きさに合わせて鏡筒を上下させて、カ. _____を固定する。次に右目でのぞきながら、キ. _____を回して、ピントを合わせる。

③ ク. _____で調節する。

左目でのぞきながら、ケ. _____を回して、ピントを合わせる。

双眼実体顕微鏡



〈顕微鏡の使い方〉

◆プレパラートにした観察物をア. _____ 倍程度で観察することができる。

① 視野を明るくする。

イ. _____ をもつともウ. _____ 倍率のものにし、視野全体が明るく見えるように、反射鏡としぼりを調節する。

② 対物レンズとプレパラートをエ. _____。

観察物が対物レンズの真下に来るように、プレパラートをステージにのせ、対物レンズとの間をできるだけオ. _____。

③ ピントを合わせる。

調節ねじを②のときと逆向きに（プレパラートと対物レンズをカ. _____ 方向に）ゆっくり回して、ピントを合わせる。

④ 高倍率にしてくわしく観察する。

高倍率にするときは、③の後、レボルバーを回して高倍率のキ. _____ にし、しぼりを調節して見やすい明るさにする。

ステージ上下式顕微鏡

